



# Portes de garage RollMatic

Porte de garage enroulable RollMatic, porte de garage à refoulement plafond RollMatic OD

**HÖRMANN**



## SOMMAIRE

- 6 Les bonnes raisons de choisir Hörmann
- 12 Motifs de porte
- 16 Gamme de couleurs
- 20 Porte de garage enroulable RollMatic
- 25 Porte de garage à enroulement extérieur RollMatic
- 26 Porte à refoulement plafond RollMatic OD
- 31 Portillons indépendants
- 32 Accessoires de motorisation
- 36 Dimensions et données techniques

Les portes représentées sont en partie dotées d'équipements spéciaux et ne correspondent par conséquent pas toujours à l'exécution standard.

Pour des raisons techniques d'imprimerie, les teintes et surfaces représentées n'ont pas de caractère contractuel.

Droits d'auteur réservés. Reproduction, même partielle, uniquement avec notre autorisation. Sous réserve de modifications.

◀ Porte de garage enroulable en aluminium blanc RAL 9006 et porte d'entrée en aluminium ThermoSafe Hörmann, motif 860, en aluminium blanc RAL 9006

## Utilisation universelle

Les portes de garage enroulables et portes à refoulement plafond s'ouvrent à la verticale et ne nécessitent qu'une place minimale dans le garage. Grâce à leurs principes de construction, elles offrent un espace de stationnement maximal, aussi bien dans que devant le garage. Peu importe qu'elle soit rectangulaire ou oblique, qu'elle ait un arc bombé ou en plein cintre, la forme de la baie ne joue aucun rôle lors de la pose.

Pour la porte de garage enroulable RollMatic, l'espace sous plafond demeure également dégagé et peut donc être utilisé pour l'éclairage ou comme espace de rangement supplémentaire. Pour les situations de montage avec un linteau ou des écoinçons latéraux réduits, la RollMatic est également disponible comme porte de garage à enroulement extérieur.

La porte de garage à refoulement plafond RollMatic OD convainc par sa retombée de linteau minimale et est idéale pour la rénovation dans des espaces réduits.





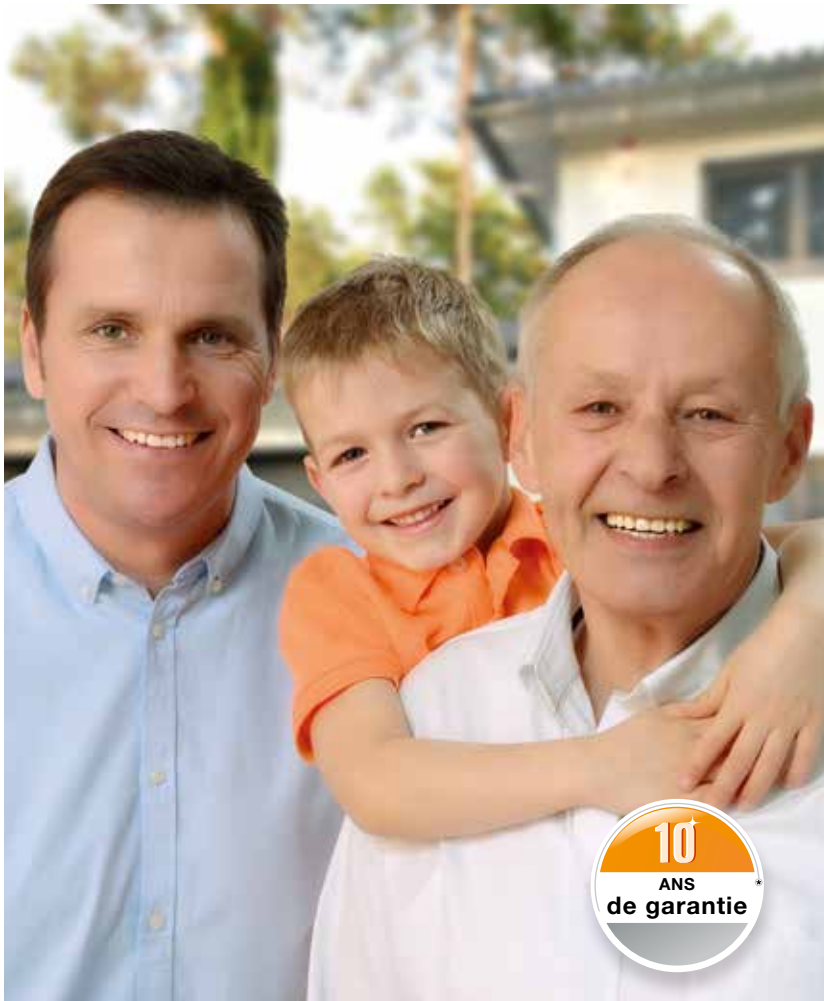
« Un nom se forge  
par le travail. » August Hörmann

Répondant fièrement aux attentes du fondateur de la société, la marque Hörmann est aujourd'hui synonyme d'une véritable qualité. Riche de plus de 80 ans d'expérience en matière de construction de portes et de motorisations et avec plus de 20 millions de portes et motorisations vendues, la société familiale s'est imposée comme numéro 1 en Europe. Autant de raisons justifiant votre sentiment de sérénité lors de l'achat de votre porte de garage enroulable ou de votre porte à refoulement plafond Hörmann.



## 1 Qualité allemande

Tous les éléments de porte et de motorisation sont conçus et produits au sein même de la société Hörmann et sont **parfaitement compatibles**. Pour votre plus grande sécurité, ils sont **contrôlés et certifiés** par des instituts indépendants reconnus. Ils sont fabriqués en Allemagne selon le système de gestion qualité DIN ISO 9001 et satisfont à toutes les exigences de la norme européenne 13241-1. De plus, nos collaborateurs hautement qualifiés travaillent constamment à la mise au point de nouveaux produits, d'évolutions permanentes et d'améliorations de détails. Il en résulte de nombreux brevets et avantages commerciaux décisifs.



## 2 Des portes de garage pour des générations entières

Les tests de longue durée menés en conditions réelles assurent des produits en série élaborés et caractérisés par la qualité Hörmann. Grâce à ces tests, à d'excellentes solutions techniques et à un contrôle de qualité sans compromis, Hörmann vous offre **10 ans de garantie sur toutes les portes de garage enroulables RollMatic et portes à refoulement plafond RollMatic OD et 5 ans sur les motorisations Hörmann.\***

\* Retrouvez les conditions de garantie détaillées sur le site [www.hoermann.com](http://www.hoermann.com)

## 3 Perspectives

Hörmann montre le bon exemple. **100 %** des besoins en énergie de l'entreprise sont couverts **par du courant vert**. Un système de gestion énergétique intelligent et certifié, allié à un envoi postal neutre en émissions de CO<sub>2</sub> et au recyclage de matières premières, permet **d'économiser chaque année plus de 40 000 tonnes de CO<sub>2</sub>**. De plus, les produits Hörmann sont conçus pour une construction durable.



## 4 Système d'équilibrage fiable



**Exclusivité Hörmann**

Porte de garage enroulable avec technique à ressorts de traction

Un **système d'équilibrage intégré** dans les rails de guidage assiste la motorisation lors de l'ouverture ou de la fermeture de la porte et **préserve la mécanique de la motorisation**. Les systèmes de ressorts multiples et les doubles câbles de traction protègent le tablier de porte contre les chutes dans toutes les positions. En cas d'ouverture de secours, il est possible de déplacer la porte manuellement en toute simplicité. Pour la porte de garage enroulable, aucune manivelle n'est nécessaire.

## 5 Automatisme d'arrêt fiable

Les **motorisations de série avec démarrage et arrêt progressifs** ménagent particulièrement les portes RollMatic. En cas d'obstacle soudain, l'**automatisme d'arrêt** stoppe la porte de manière fiable grâce au système d'équilibrage. Pour encore plus de protection et de sécurité, nous recommandons la pose d'une cellule photoélectrique fonctionnant sans contact.





## 6 Porte de garage enroulable compacte

Les portes de garage enroulables RollMatic sont idéales lorsque **l'espace sous plafond de votre garage** doit rester **dégagé** ou que votre garage est trop petit pour une porte à refoulement plafond ou une porte sectionnelle. Le tablier de la porte de garage enroulable **s'enroule de manière compacte dans le linteau** de la baie et vous pouvez utiliser l'espace sous plafond pour l'éclairage ou comme espace de rangement supplémentaire. Pour les situations de montage avec des écoinçons latéraux réduits, la RollMatic est également disponible comme **porte de garage à enroulement extérieur pour montage devant la baie**.

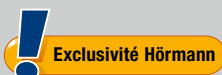


## 7 Porte compacte à refoulement plafond

Les portes à refoulement plafond RollMatic OD sont particulièrement adaptées aux garages avec un **petit linteau**. Le tablier de porte se déplace sur les minces rails de guidage au plafond. Grâce au montage latéral compact de la motorisation, la RollMatic OD ne nécessite que **60 mm de retombée de linteau**.



## 8 Système radio BiSecur avec sécurité certifiée



Le système radio bidirectionnel BiSecur fait figure de **technologie d'avenir** pour la commande confortable et sûre des motorisations de porte de garage, portails, portes d'intérieur, éclairages et plus encore. Conçue par Hörmann avec une portée stable et sans interférences, cette méthode de cryptage BiSecur extrêmement sécurisée empêche efficacement toute copie de votre signal radio par des tiers. Elle a été testée et homologuée par des experts en sécurité de l'université de la Ruhr à Bochum.



Visionnez également notre film « BiSecur – Le système radio avec sécurité certifiée » sur [www.hoermann.com/videos](http://www.hoermann.com/videos)

Parfaitement assortis et 100 % compatibles

**Tous les éléments de commande, récepteurs et motorisations BiSecur sont parfaitement compatibles.** Avec un émetteur ou, par exemple, un clavier à code sans fil, vous ouvrez facilement, en plus de votre porte de garage, votre portail muni d'une motorisation Hörmann, vos motorisations de porte d'intérieur ou d'autres appareils équipés de récepteurs BiSecur. Avec la **nouvelle application BlueSecur Hörmann, commandez votre portail et porte de garage via Bluetooth<sup>1)</sup> tranquillement depuis votre smartphone.** En outre, d'autres autorisations utilisateur<sup>2)</sup> peuvent être transmises pour une durée déterminée ou indéterminée à d'autres smartphones, de sorte que chaque membre de la famille puisse à tout moment ouvrir la porte.

<sup>1)</sup> En combinaison avec un récepteur Bluetooth Hörmann externe

<sup>2)</sup> Le cas échéant, achat intégré à l'application nécessaire



## 9 Interrogation aisée de la position de porte

**Vous n'aurez plus jamais à sortir par mauvais temps** pour vous assurer que votre porte de garage est fermée. D'une simple pression, la couleur de la LED de l'émetteur HS 5 BS ou du bouton-poussoir FIT 5 BS vous indique la position de votre porte<sup>3)</sup>. Au besoin, une seconde pression<sup>4)</sup> ferme la porte. La commande d'une porte de garage n'a jamais été aussi sûre et confortable.

<sup>3)</sup> Uniquement pour porte à refoulement plafond RollMatic OD

<sup>4)</sup> En cas d'utilisation sans contact visuel avec la porte, une cellule photoélectrique supplémentaire est obligatoire.

## 10 Design primé

En plus de leur surface design noire ou blanche, les **émetteurs exclusifs BiSecur** séduisent également par leur forme élégante et particulièrement ergonomique.

Les émetteurs BiSecur Hörmann à surface brillante aspect laqué en option ont obtenu le célèbre reddot design award pour leur design remarquable.

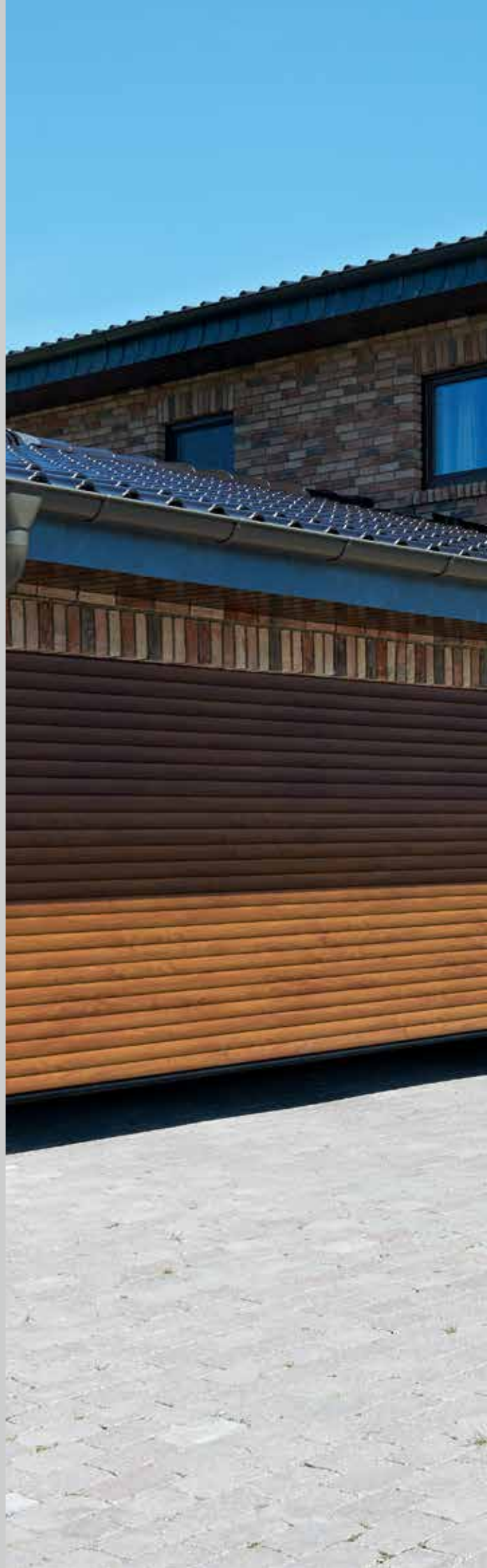


Visionnez également notre film « Sûr, confortable, exclusif : le système radio BiSecur Hörmann » sur [www.hoermann.com/videos](http://www.hoermann.com/videos)

Illustration ci-dessus : émetteur HS 5 BS avec station d'émetteur (disponible en option)

## Adaptation parfaite à votre habitat

Pour garantir une intégration harmonieuse à votre habitat, la porte de garage enroulable RollMatic et la porte à refoulement plafond RollMatic OD se déclinent en plusieurs designs. Pour un aspect naturel, vous pouvez opter pour l'un des deux décors bois du plaxage Decograin ou de la surface Decopaint. Pour un aspect de porte particulièrement élégant, la teinte Noir 2100 Sablé anthracite métallique est recommandée. Ou optez pour l'une des 12 couleurs à prix identique. Bien entendu, notre gamme comprend également des portillons indépendants assortis.





► Porte de garage enroulable  
et portillon indépendant en blanc  
trafic RAL 9016





▼ Porte de garage à enroulement extérieur en gris clair RAL 7035



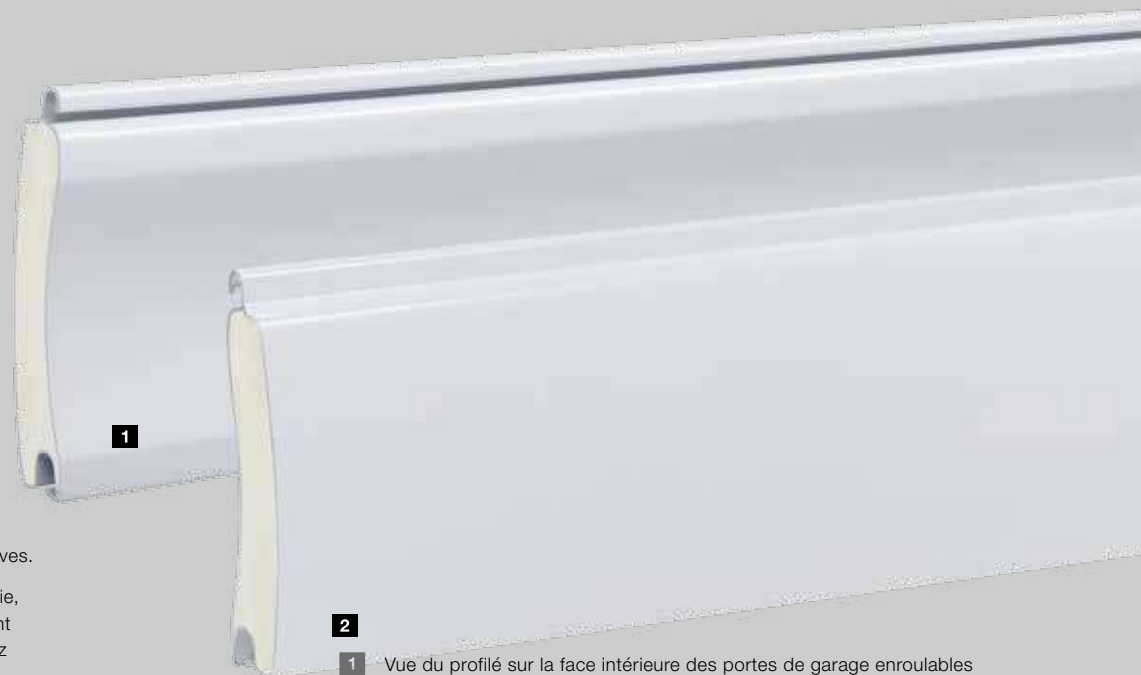
▲ Porte à refoulement plafond RollMatic OD en gris anthracite RAL 7016

◀ Porte de garage enroulable en blanc trafic RAL 9016 et porte d'entrée en aluminium ThermoSafe Hörmann, motif 413, en blanc trafic RAL 9016



## Vue d'ensemble harmonieuse

Contrairement aux profilés à rainures proposés par les autres fabricants, la surface lisse des profilés en aluminium allie modernité et élégance. Le revêtement haut de gamme des faces intérieure et extérieure de la porte permet par ailleurs un nettoyage facile. Tous les éléments de porte Hörmann sont entièrement réalisés dans la couleur de votre choix sans supplément. De cette manière, le tablier de porte, le rail de guidage, le faux-linteau et le capot d'arbre d'enroulement forment une unité harmonieuse. L'espace vide du profilé est uniformément injecté de mousse rigide polyuréthane, assurant ainsi un déplacement de porte silencieux.



**A noter :**

Toutes les couleurs mentionnées sont comparables aux couleurs RAL respectives.

Pour des raisons techniques d'imprimerie, les teintes et surfaces représentées n'ont pas de caractère contractuel. Demandez conseil à votre partenaire Hörmann.

Toutes les portes de garage enroulables Hörmann sont conformes à l'état actuel de la technique de par leurs caractéristiques techniques et les vernissages utilisés. Les marques de pression et l'usure sont liées au type de construction et sont inévitables. Elles n'altèrent pas le fonctionnement et la longévité de la porte de garage enroulable.

**2**

**1** Vue du profilé sur la face intérieure des portes de garage enroulables à enroulement intérieur (voir à partir de la page 20) et portes à refoulement plafond (voir à partir de la page 26), sur la face extérieure des portes de garage à enroulement extérieur (voir à partir de la page 25)

**2**

**2** Vue du profilé sur la face extérieure des portes de garage à enroulement intérieur (voir à partir de la page 20) et portes à refoulement plafond (voir à partir de la page 26), sur la face intérieure des portes de garage à enroulement extérieur (voir à partir de la page 20)



## 12 couleurs à prix identique

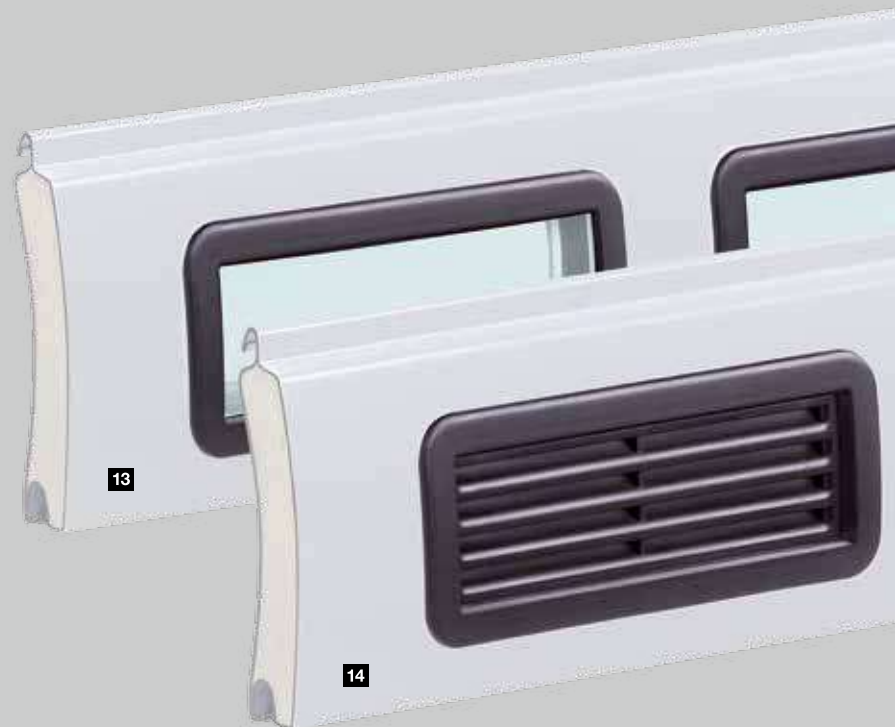


## Éléments vitrés 13

Les hublots laissent pénétrer la lumière du jour dans votre garage. Ces éléments vitrés synthétiques sont répartis sur toute la largeur du profilé. Leur nombre doit être déterminé en fonction de la largeur de porte. Il est possible d'équiper au maximum dix profilés de vitrage par porte.

## Grilles d'aération 14

Une bonne aération de votre garage améliore la qualité de l'air ambiant et prévient la formation de moisissure. Les grilles d'aération en matière synthétique résistante sont réparties sur toute la largeur du profilé. Il est possible d'équiper au maximum dix profilés par porte.



- |    |          |                 |
|----|----------|-----------------|
| 1  | RAL 9016 | Blanc trafic    |
| 2  | RAL 9007 | Aluminium gris  |
| 3  | RAL 9006 | Aluminium blanc |
| 4  | RAL 9005 | Noir foncé      |
| 5  | RAL 9001 | Blanc crème     |
| 6  | RAL 8028 | Brun terre      |
| 7  | RAL 7035 | Gris clair      |
| 8  | RAL 7016 | Gris anthracite |
| 9  | RAL 6005 | Vert mousse     |
| 10 | RAL 5011 | Bleu acier      |
| 11 | RAL 3003 | Rouge rubis     |
| 12 | RAL 1015 | Ivoire clair    |

## Plaxage Decograin

Les deux décors Decograin Golden Oak (chêne doré) et Rosewood (palissandre) séduisent par leur aspect bois naturel. De plus, la protection particulièrement résistante à l'usure des surfaces assure la pérennité du revêtement par film synthétique résistant aux UV recouvrant les profilés. Le plaxage Decograin n'est pas réalisable pour les portes de garage à enroulement extérieur.



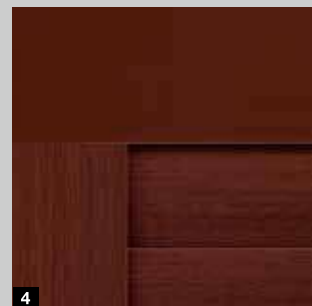
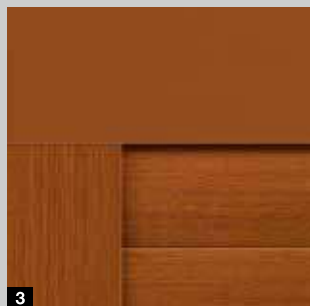
**A noter :**

Pour des raisons techniques d'imprimerie, les teintes et surfaces représentées n'ont pas de caractère contractuel. Demandez conseil à votre partenaire Hörmann.

### Porte de garage enroulable RollMatic

**Pose dans la baie**

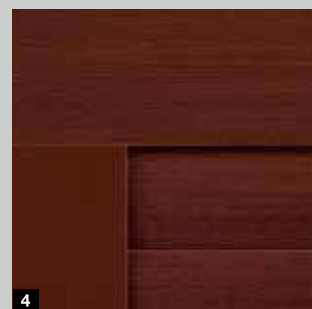
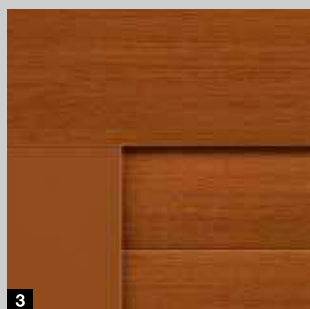
Profilé et rails de guidage en Decograin, faux-linteau dans la nuance du décor. Nous recommandons un faux-linteau supplémentaire en option en Decograin (voir page 24).



### Porte de garage enroulable RollMatic

**Pose derrière la baie**

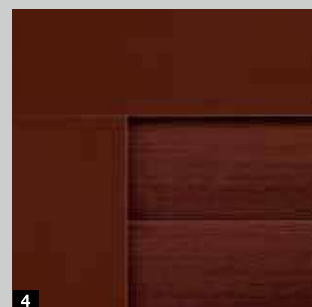
Profilé en Decograin, faux-linteau et rails de guidage dans la nuance du décor



### Porte à refoulement plafond RollMatic OD

**Pose dans la baie ou derrière la baie**

Profilé en Decograin, faux-linteau et rails de guidage dans la nuance du décor



- 1 Vue du profilé sur la face intérieure de la porte en brun
- 2 Vue du profilé sur la face extérieure de la porte en Decograin Golden Oak (chêne doré)
- 3 Decograin Golden Oak (chêne doré)
- 4 Decograin Rosewood (palissandre)

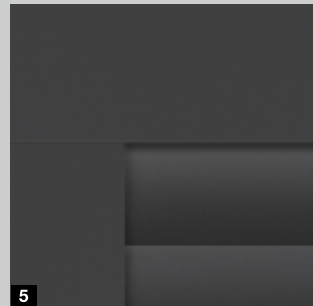
# Surface Decopaint

Les décors Decopaint Golden Oak (chêne doré) et Rosewood (palissandre) représentent une alternative à prix avantageux au plaxage Decograin. Les profilés sont laqués à l'intérieur et à l'extérieur en aspect bois. Avec la teinte Noir 2100 Sablé, la peinture est exécutée en anthracite métallique.



Porte de garage enroulable RollMatic /  
Porte à refoulement plafond RollMatic OD

Profilé en Decopaint, faux-linteau et rails de guidage dans  
la nuance du décor



- 1 Vue du profilé sur la face intérieure des portes de garage à enroulement intérieur (voir à partir de la page 20) et portes à refoulement plafond (voir à partir de la page 26), sur la face extérieure des portes de garage à enroulement extérieur (voir à partir de la page 25) en Decopaint Golden Oak (chêne doré)
- 2 Vue du profilé sur la face extérieure des portes de garage à enroulement intérieur (voir à partir de la page 20) et portes à refoulement plafond (voir à partir de la page 26), sur la face intérieure des portes de garage à enroulement extérieur (voir page 25) en Decopaint Golden Oak (chêne doré)
- 3 Decopaint Golden Oak (chêne doré)
- 4 Decopaint Rosewood (palissandre)
- 5 Noir 2100 Sablé anthracite métallique

## Des détails parfaitement harmonisés



La porte de garage enroulable RollMatic présente toute une série de détails innovants qui n'ont qu'un objectif : vous offrir un maximum de confort et de sécurité. Du montage particulièrement aisé aux dispositifs de sécurité brevetés, ce concept se retrouve dans les moindres détails du produit.





**Exclusivité Hörmann**

Technique à ressorts de traction

## 1 Protection optimale de l'arbre d'enroulement

Le coffre équipant de série l'arbre d'enroulement prévient toute manipulation de l'enroulement de porte. Par ailleurs, il protège le tablier de tout dommage et de toute salissure lorsque la porte est ouverte. Pour les portes de couleur ou les portes avec plaxage Decograin, l'aspect du capot est identique au tablier de porte, tandis que pour les portes en Decopaint, le capot est livré dans la teinte de la porte.

## 2 Technique à ressorts de traction avec système de ressorts doubles

Les doubles ressorts de traction et doubles câbles métalliques de la porte de garage enroulable RollMatic Hörmann protègent le tablier de toute chute, dans toutes les positions. Le système de ressorts doubles breveté et l'enveloppe de protection transparente empêchent l'éjection d'un ressort cassé qui risquerait de blesser des personnes.



**Exclusivité Hörmann**

Anneaux de roulement résistants à l'usure

## 3 Anneaux de roulement résistants à l'usure

Grâce à l'utilisation de matériaux résistant à l'usure, les anneaux de roulement ne laissent presque aucune marque sur les profilés supérieurs du tablier de porte.



## 4 Crochets anti-tempête de série

Même en cas de charges au vent élevées (jusqu'à la classe 4), la porte RollMatic Hörmann ne fléchit pas. Les crochets anti-tempête de série placés aux extrémités des profilés maintiennent efficacement la porte dans le guidage. En outre, ils permettent de renforcer la sécurité anti-intrusion.



## 5 Montage simple

Le montage des portes de garage enroulables RollMatic par les partenaires spécialisés Hörmann est à la fois simple et rapide. Les rails de guidage latéraux, le faux-linteau et la motorisation sont vissés aux parois du garage et au linteau. A l'aide de sangles, le tablier peut ensuite être hissé par la motorisation et fixé sans effort sur l'arbre d'enroulement.

## Domaine dimensionnel

Largeur max. 6000 mm ■ **NOUVEAU**  
Hauteur max. 3100 mm



## Motorisation de série, montée hors du coffre et facile d'entretien

- De série avec émetteur à 4 touches HSE 4 BS
- Faible consommation électrique
- Fermeture automatique réglable\*\*
- Débrayage de secours de série par câble de traction
- Automatisation d'arrêt stoppant immédiatement la porte en cas d'obstacle
- Démarrage et arrêt progressifs offrant un fonctionnement silencieux et augmentant la durée de vie

## Commande

- Boîtier séparé avec touches de commande
- Eclairage intégré



Emetteur HSE 4 BS  
de série, avec surface  
structurée noire  
et extrémités synthétiques



### Motorisation de série

Nombre de cycles par jour	5
Force de traction et de poussée	650 N
Effort de pointe	800 N
Vitesse d'ouverture max.	11 cm/s

\* Retrouvez les conditions de garantie détaillées sur le site [www.hoermann.com](http://www.hoermann.com)

\*\* Cellule photoélectrique nécessaire

# Equipements complémentaires



## Débrayage de secours extérieur en option **1**

Pour les garages sans accès secondaire, nous vous recommandons le débrayage de secours afin d'ouvrir la porte de garage de l'extérieur en cas d'urgence (par exemple en cas de panne de courant).



## Batterie de secours en option **2**

Avec cette alimentation de secours, vous remédiez aux temps d'arrêt liés aux pannes d'alimentation secteur et disposez de 18 heures d'autonomie et de max. 5 cycles de porte. En fonctionnement normal, la batterie de secours se recharge automatiquement.



## Alarme sonore en option **3**

Le son strident de l'alarme de 110 dB (A) décourage efficacement toute personne tentant de s'introduire par effraction.



## Porte à commande manuelle avec verrouillage de porte manuel

Assistées par l'équilibrage à ressorts de traction, les portes de garage enroulables Hörmann s'ouvrent et se ferment à la main très facilement, de l'intérieur comme de l'extérieur. De l'extérieur avec la poignée **4**, de l'intérieur par treuil à chaîne **5**.



En commande manuelle, la porte de garage enroulable se verrouille mécaniquement au moyen des poignées intérieure et extérieure ainsi que de la serrure, de solides pènes métalliques s'engageant dans les rails de guidage de chaque côté de la porte.



Technique à ressorts de traction

## Equipements complémentaires

### Profilé bas oblique

La solution pour les terrains en pente : le profilé bas oblique en aluminium compense les différences de hauteur sur toute la largeur de la porte (max. 300 mm). Le montage du profilé est facile puisqu'il suffit de le visser au tablier existant.

Le profilé de fermeture est livré de série avec revêtement à base de poudre noir foncé (comparable au RAL 9005). Sur demande, il est également disponible en couleur assortie à la porte **1**.



### Faux-linteau supplémentaire

Le faux-linteau supplémentaire **2** stabilise le faux-linteau en cas de pose dans ou derrière la baie avec faux-linteau visible et obture harmonieusement le linteau sans trous de montage inesthétiques. Il est disponible dans la couleur de la porte ainsi qu'en plaxage Decograin.



### Set de compensation pour le montage

Disponible en option, le set de compensation pour le montage **3** assure une pose affleurante en cas de murs irréguliers. Il est particulièrement avantageux en cas de rénovation ou de corps de bâtiment en bois.

Pour de plus amples informations, veuillez vous reporter aux données techniques sur [www.hormann.fr](http://www.hormann.fr)







## Porte de garage à enroulement extérieur

La solution en cas de retombée de linteau insuffisante

Pour les garages disposant d'un linteau et/ou d'écoinçons latéraux réduits, la RollMatic est également disponible comme porte de garage à enroulement extérieur pour montage devant la baie. La porte de garage à enroulement extérieur est livrée sous forme de set complet comprenant une motorisation parfaitement adaptée. Pour un aspect homogène et harmonieux de la porte, les rails de guidage et le coffre de tablier sont fournis dans la couleur de la porte ou, dans le cas de Decopaint, dans la teinte du décor.



### 1 Position de motorisation variable

En fonction de la situation de montage, la motorisation des portes de garage à enroulement extérieur peut être montée à gauche ou à droite. Plus large de 100 mm à cet emplacement, le capot d'arbre d'enroulement recouvre la motorisation, la protégeant ainsi des intempéries et de toute manipulation extérieure.

### 2 Capot des ressorts de traction avec regards de contrôle

Les regards de contrôle du capot des ressorts vous permettent de vous assurer aisément du bon fonctionnement du guide de câble et des ressorts. Autant de sécurité, même après de nombreuses années.



### 3 Déverrouillage sécurisé

Le treuil à main permet de déverrouiller confortablement la motorisation de l'intérieur. Ainsi, vous pouvez ouvrir aisément votre porte manuellement, en cas de panne de courant par exemple. En option, le déverrouillage sécurisé est également disponible pour montage dans un boîtier verrouillable sur mur extérieur. Pour plus d'informations, reportez-vous à la page 23.

## La porte de garage compacte, idéale pour la rénovation



La construction plate de la porte à refoulement plafond RollMatic OD permet la pose même dans les garages à espace réduit.





### 1 Course de porte silencieuse

Les galets de guidage doubles amènent le tablier de porte de façon fluide et silencieuse sous le plafond. Les minces rails de guidage en aluminium sont reliés par une pièce de jonction à faible rayon. Grâce à cette construction compacte, la porte à refoulement plafond RollMatic OD ne nécessite qu'un linteau de 60 mm.

### 2 Bonne étanchéité

Les nouveaux supports-galets articulés de forme spéciale permettent une fermeture presque complète de la porte au niveau du linteau. Un joint à lèvres élastique dans la retombée de linteau et des joints à brosses dans les rails de guidage protègent contre la pluie battante (classe 2). Le profilé de sol EPDM flexible équilibre les irrégularités du sol et étanchéifie l'arête inférieure de porte.

### 3 Système d'équilibrage intégré

Les systèmes de ressorts multiples équilibrent parfaitement le poids du tablier de porte dans toutes les situations. Ainsi, la mécanique de la motorisation est préservée et l'automatisme d'arrêt de la motorisation garantit une utilisation sûre de la porte. Le dispositif de sécurité parachute intégré protège en outre la porte de toute chute en cas de fissure du câble.

### 4 Montage compact de la motorisation

Les rails de motorisation peuvent être montés au choix sur le rail de guidage horizontal gauche ou droit. Grâce à cette construction compacte, aucune retombée de linteau supplémentaire n'est nécessaire (illustration : motorisation SupraMatic en option).

### Montage flexible

Les rails de guidage verticaux et le faux-linteau sont livrés de série de la couleur de la porte. Ainsi, la porte peut elle aussi être montée, en partie ou en totalité, dans la baie.

### Domaine dimensionnel

Largeur max. 3500 mm  
Hauteur max. 3000 mm



# ProMatic, la motorisation de série

- De série avec émetteur à 4 touches HSE 4 BS
- Interrogation de la position de porte avec émetteur HS 5 BS en option
- Ouverture réglable pour l'aération
- Verrouillage de porte automatique
- Eclairage LED avec classe d'efficacité énergétique A++
- Automatisme d'arrêt stoppant immédiatement la porte en cas d'obstacle
- Démarrage et arrêt progressifs offrant un fonctionnement silencieux et augmentant la durée de vie



Emetteur HSE 4 BS de série, avec surface structurée noire et extrémités synthétiques

Motorisations de porte de garage	ProMatic
Cycles par jour / heure	12 / 5
Force de traction et de poussée	600 N
Effort de pointe	750 N
Vitesse d'ouverture max.	14 cm/s



# SupraMatic, la motorisation ultra rapide aux nombreuses fonctions additionnelles

- De série avec émetteur à 5 touches HS 5 BS
- Interrogation de la position de porte
- Faible consommation électrique
- Programmation simple
- Double affichage à 7 segments
- Eclairage LED avec classe d'efficacité énergétique A++
- Ouverture réglable pour l'aération
- Verrouillage de porte automatique
- Capot de motorisation en aluminium brossé
- Automatisme d'arrêt stoppant immédiatement la porte en cas d'obstacle
- Démarrage et arrêt progressifs offrant un fonctionnement silencieux et augmentant la durée de vie



Emetteur HS 5 BS de série, avec surface structurée noire

Motorisations de porte de garage	SupraMatic E
Cycles par jour / heure	25 / 10
Force de traction et de poussée	650 N
Effort de pointe	800 N
Vitesse d'ouverture max.	22 cm/s

## Equipements complémentaires

Batterie de secours HNA pour motorisations de porte de garage ProMatic et SupraMatic **1**

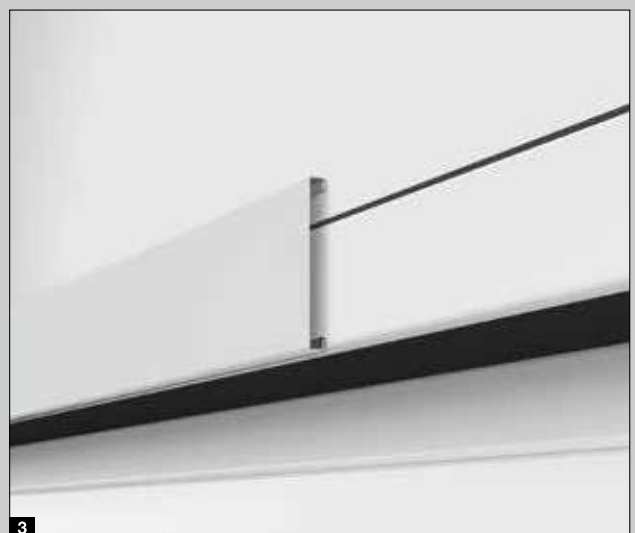
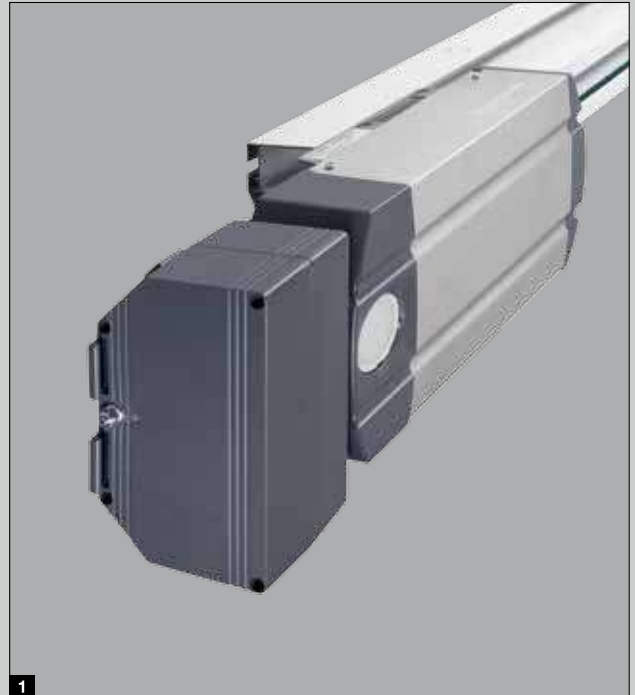
L'alimentation de secours remédie aux temps d'arrêt liés aux pannes d'alimentation secteur et dispose de 18 heures d'autonomie et de max. 5 cycles de porte. La recharge se fait en fonctionnement normal.

Débrayage de secours **2**

Pour les garages sans deuxième accès, nous recommandons un verrou de débrayage de secours supplémentaire. Le cylindre rond tout en discrétion (non adaptable aux autres cylindres de la maison) déverrouille votre porte de garage, si bien que vous pouvez l'ouvrir sans aucun problème en cas d'urgence.

Profilés de rénovation **3**

Avec les profilés de rénovation en option, la porte est montée dans le jour et recouvre ainsi les fissures inesthétiques au niveau du linteau et du jour, rendant superflu tout travail de maçonnerie supplémentaire.



## A chaque porte RollMatic son portillon indépendant

Chez Hörmann, le portillon indépendant n'est pas relégué au second plan. En effet, il n'est possible d'obtenir une impression d'ensemble harmonieuse que si le portillon est parfaitement assorti à la porte. C'est pourquoi nous proposons le portillon indépendant NT 60 dans toutes les surfaces et couleurs disponibles pour les portes. Sa construction à cadre en aluminium haut de gamme de 60 mm d'épaisseur constitue le dormant idéal pour le panneau qui est fixé de série par des parcloses.



Vue de l'extérieur



Vue de l'intérieur  
avec paumelle de série



Paumelle masquée  
disponible en option  
pour une porte élégante  
■ **NOUVEAU** à partir  
de l'automne 2019



Béquillage de série

Pour plus  
d'informations,  
reportez-vous  
aux pages 40 / 41.

## Pour encore plus de confort

Les accessoires de motorisation Hörmann séduisent par leur technologie innovatrice, leur concept exclusif et leur compatibilité parfaite – La combinaison idéale pour tous les perfectionnistes.

Vous désirez un maximum de confort ? Nous vous proposons les éléments de commande adaptés à tous les désirs et besoins : émetteurs élégants, boutons-poussoirs fixes sans fil ou boutons-poussoirs sans fil élégants – Choisissez vos préférés !









**Emetteur HS 5 BS**

4 touches de fonction plus touche d'interrogation,  
**1** surface brillante noire ou blanche  
**2** surface structurée noire



**Emetteur HS 4 BS**

4 touches de fonction,  
**3** surface structurée noire

**Emetteur HS 1 BS**

1 touche de fonction,  
**4** surface structurée noire

**Emetteur HSE 1 BS**

1 touche de fonction, œillet pour porte-clés inclus,  
**5** surface structurée noire



**Emetteur HSE 4 BS**

4 touches de fonction, œillet pour porte-clés inclus,  
**6** surface structurée noire avec extrémités chromées ou synthétiques

**Emetteur HSE 2 BS**

2 touches de fonction, œillet pour porte-clés inclus,  
**7** surface brillante noire ou blanche  
**8** surface brillante en vert, violet, jaune, rouge ou orange  
**9** décors argent, carbone, bois de racine foncé

(ill. de gauche à droite)





**10 Emetteur HSD 2-A BS**

Design aluminium,  
2 touches de fonction, également  
utilisable comme porte-clés

**11 Emetteur HSD 2-C BS**

Design chromé brillant,  
2 touches de fonction, également  
utilisable comme porte-clés



**16 Clavier à code sans fil  
FCT 3 BS\***

Pour 3 fonctions,  
avec touches rétroéclairées



**17 Clavier à code sans fil  
FCT 10 BS\***

Pour 10 fonctions,  
avec touches rétroéclairées  
et clapet de protection



**12 Emetteur HSP 4 BS**

4 touches de fonction,  
avec verrouillage électronique de  
touche, anneau porte-clés inclus



**18 Lecteur d'empreinte  
digitale sans fil FFL 12 BS\***

Pour 2 fonctions et jusqu'à  
12 empreintes digitales



**13 Emetteur HSZ 1 BS**

1 touche de fonction,  
pour logement dans  
un allume-cigare

**14 Emetteur HSZ 2 BS**

2 touches de fonction,  
pour logement dans  
un allume-cigare



**15 Bouton-poussoir sans  
fil FIT 2-1 BS**

Pour 2 fonctions  
ou 2 motorisations



**Contacteur à clé**

**19 STUP 50**

**20 STAP 50**

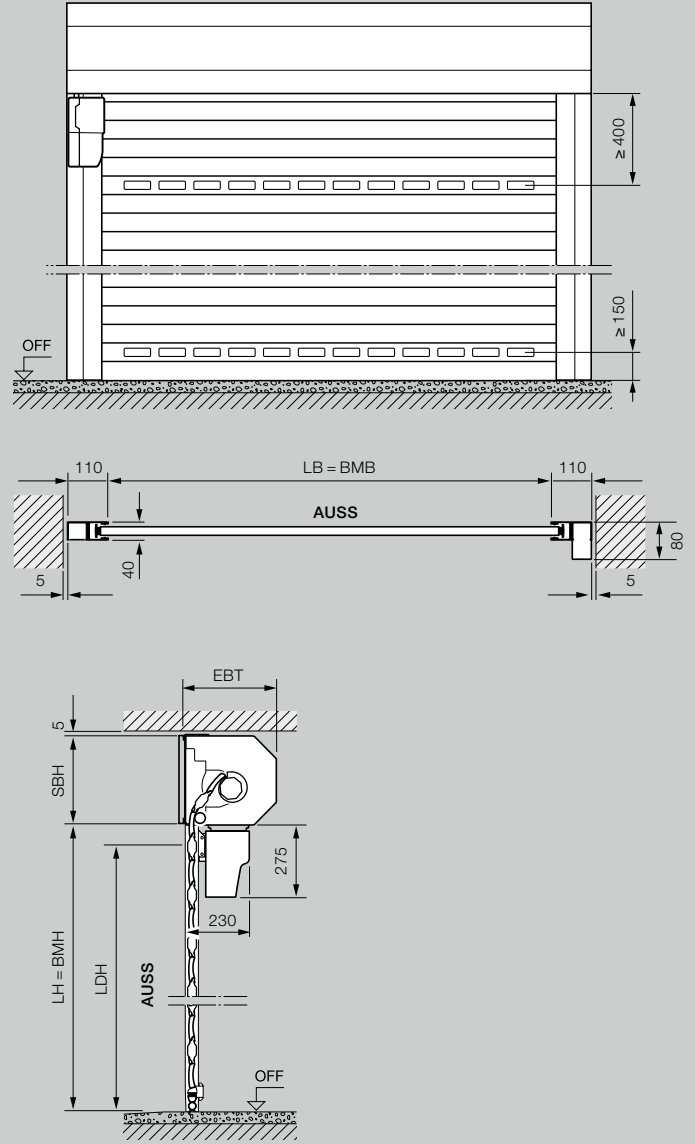
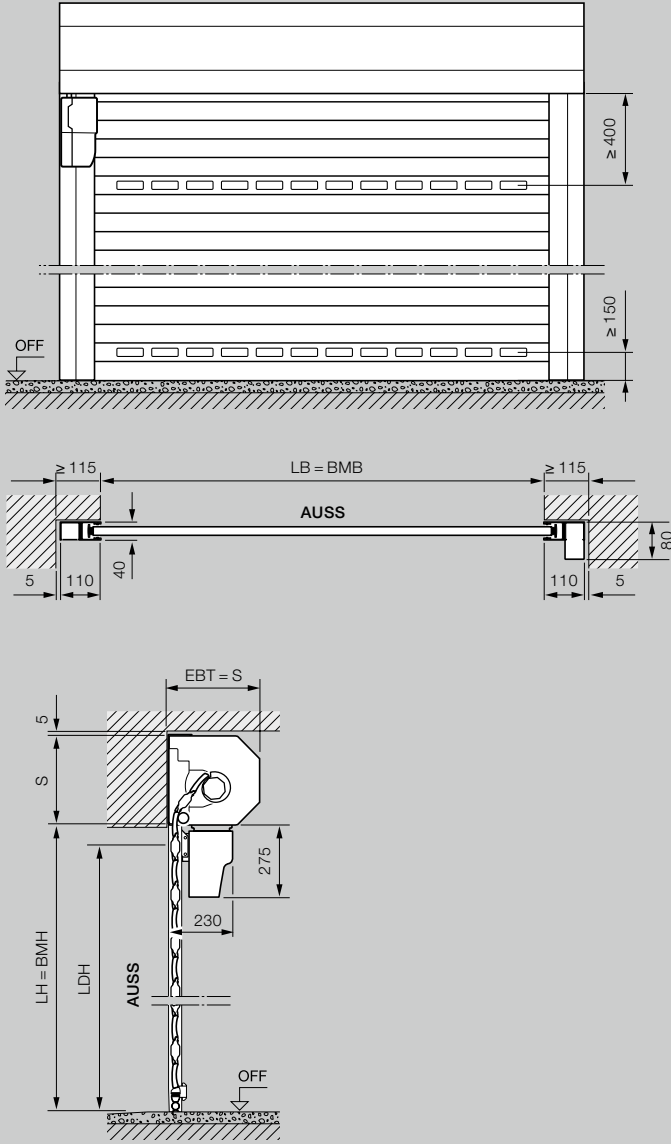
En exécution à encastrer  
ou en applique, incluant 3 clés

\* Disponible jusqu'à  
l'automne 2019

# PORTES DE GARAGE ENROULABLES ROLLMATIC : DIMENSIONS ET DONNÉES TECHNIQUES

Porte de garage à enroulement intérieur  
Pose derrière la baie, vue de l'extérieur

Porte de garage à enroulement intérieur  
Pose dans la baie, vue de l'intérieur

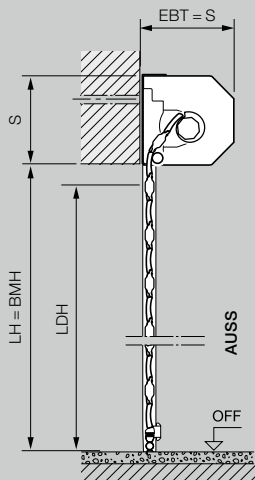
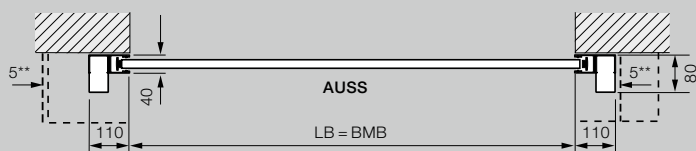
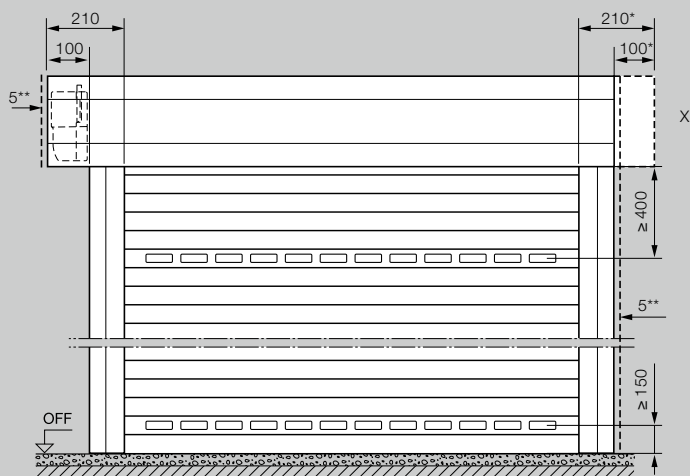


Domaine dimensionnel des portes de garage à enroulement intérieur et extérieur

Hauteur jour (LH)	Largeur jour (LB)																				Dimensions en mm
	1000	1250	1500	1750	1900	2000	2250	2500	2750	3000	3250	3500	3750	4000	4250	4500	4750	5000	5250	5500	
3100	Portes de garage à enroulement intérieur															Portes de garage à enroulement extérieur					
3000	Portes de garage à enroulement intérieur															Portes de garage à enroulement extérieur					
2875	Portes de garage à enroulement intérieur															Portes de garage à enroulement extérieur					
2750	Portes de garage à enroulement intérieur															Portes de garage à enroulement extérieur					
2675	Portes de garage à enroulement intérieur															Portes de garage à enroulement extérieur					
2625	Portes de garage à enroulement intérieur															Portes de garage à enroulement extérieur					
2500	Portes de garage à enroulement intérieur															Portes de garage à enroulement extérieur					
2375	Portes de garage à enroulement intérieur															Portes de garage à enroulement extérieur					
2250	Portes de garage à enroulement intérieur															Portes de garage à enroulement extérieur					
2125	Portes de garage à enroulement intérieur															Portes de garage à enroulement extérieur					
2000	Portes de garage à enroulement intérieur															Portes de garage à enroulement extérieur					
1800	Portes de garage à enroulement intérieur															Portes de garage à enroulement extérieur					
1600	Portes de garage à enroulement intérieur															Portes de garage à enroulement extérieur					

## Porte de garage à enroulement extérieur

Pose devant la baie, vue de l'extérieur



## Explications

BMB	Largeur de commande
BMH	Hauteur de commande
LB	Largeur jour
LH	Hauteur jour
LDB	Largeur de passage libre
LDH	Hauteur de passage libre
RAMB	Largeur hors-tout cadre
RAMH	Hauteur hors-tout cadre
EBT	Profondeur de montage
S	Retombée de linteau
SBH	Hauteur du faux-linteau supplémentaire
OFF	Sol fini
AUSS	Extérieur

### Profondeur de montage EBT

Hauteur de porte < 2300 mm 290 mm

Hauteur de porte ≥ 2301 mm 335 mm

### Linteau nécessaire S /

#### Faux-linteau supplémentaire SBH

Hauteur de porte < 2300 mm 290 mm

Hauteur de porte ≥ 2301 mm 335 mm

### Hauteur de passage libre /

#### Largeur de passage libre LDH / LDB

Hauteur (avec motorisation) LH – 60 mm

Hauteur (sans motorisation) LH – 125 mm

Largeur LB

### Encombrement latéral 115 mm

Porte de garage 215 mm

à enroulement extérieur

côté motorisation

### Classes de charge au vent

Largeur de porte < 3000 mm Classe 5

Largeur de porte < 3500 mm Classe 4

Largeur de porte < 4500 mm Classe 3

Largeur de porte > 4500 mm Classe 2

### Étanchéité Classe 2

à la pluie battante

### X Capot de porte de garage à enroulement extérieur

Outre la position variable de la motorisation (à gauche de série ou à droite en option) avec saillie du capot d'arbre d'enroulement côté motorisation, un aspect symétrique est également proposé en option.

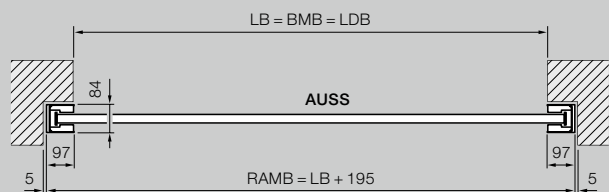
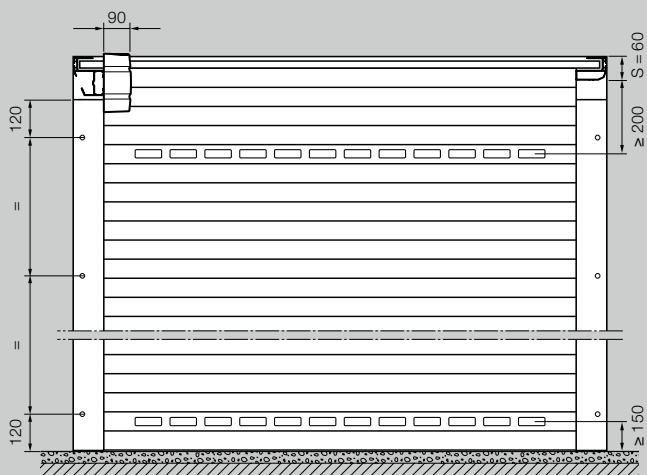
\* Pour un aspect esthétique harmonieux, un coffre symétrique est disponible en option !

\*\* Distance de min. 5 mm au faux-linteau / rail de guidage

# PORTE À REFOULEMENT PLAFOND ROLLMATIC OD : DIMENSIONS ET DONNÉES TECHNIQUES

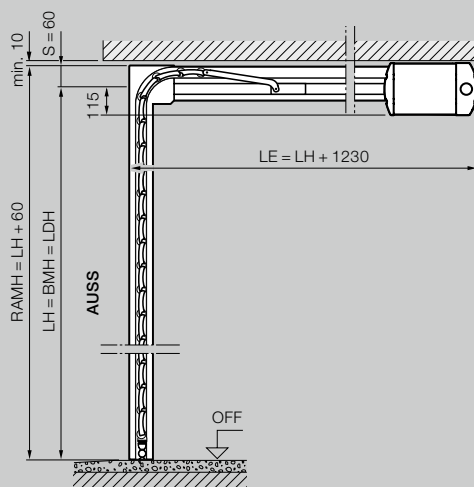
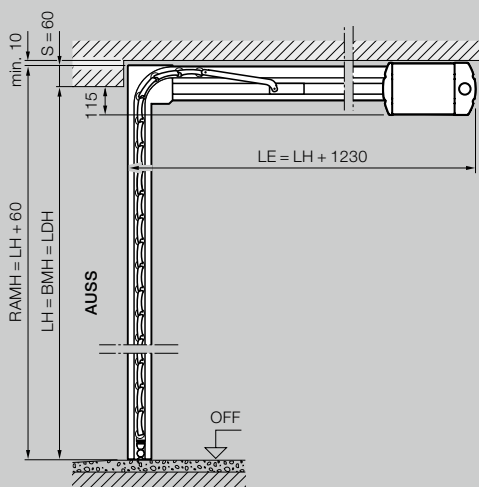
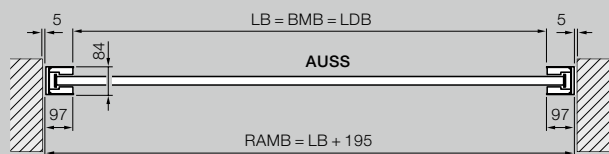
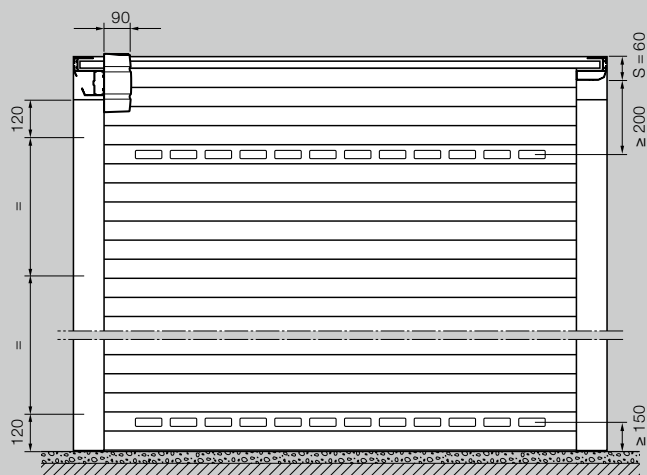
## Porte à refoulement plafond

Pose derrière la baie, vue de l'extérieur



## Porte à refoulement plafond

Pose dans la baie, vue de l'intérieur



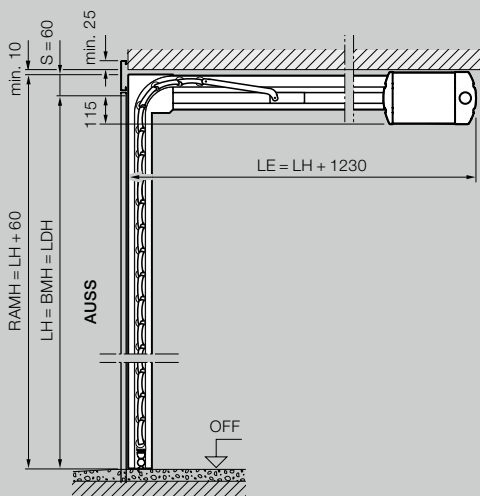
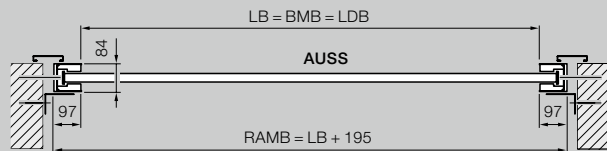
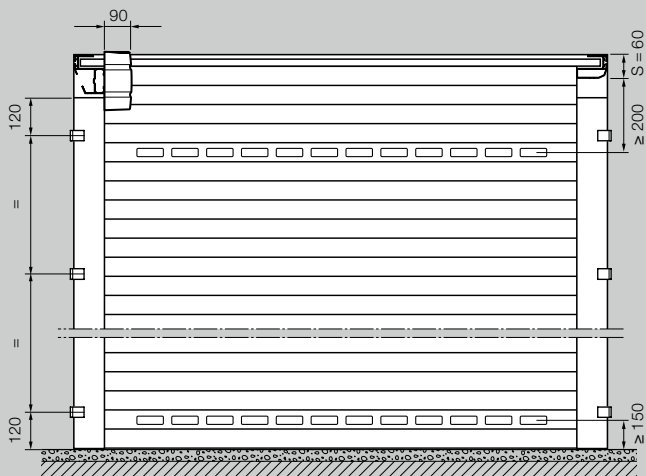
### Domaine dimensionnel porte à refoulement plafond Rollmatic OD\*

Hauteur jour (LH)	Largeur jour (LB)									
	1250	1500	1750	2000	2250	2500	2750	3000	3250	3500
3000										
2875										
2750										
2625										
2500										
2375										
2250										
2125										
2000										
1875										
1700										

\* En cas de pose affleurante dans la baie avec faux-linteau 95 : LB max. 3150 mm, LH max. 2700 mm

# Porte à refoulement plafond

Pose affleurante dans la baie avec faux-linteau 95



## Explications

- BMB Largeur de commande
- BMH Hauteur de commande
- LB Largeur jour
- LH Hauteur jour
- LDB Largeur de passage libre
- LDH Hauteur de passage libre
- LMB Largeur de maçonnerie
- RAMB Largeur hors-tout cadre
- RAMH Hauteur hors-tout cadre
- LE Profondeur d'encombrement avec motorisation
- S Retombée de linteau
- OFF Sol fini
- AUSS Extérieur

**Encombrement latéral** 102 mm

### Classe de charge au vent

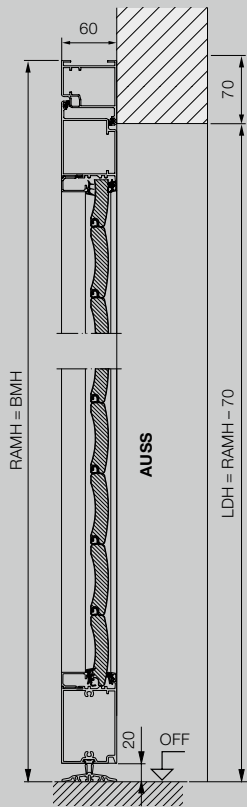
- Largeur de porte < 3000 mm Classe 3
- Largeur de porte < 3500 mm Classe 2

**Etanchéité à la pluie battante** Classe 2

# PORTILLON INDÉPENDANT : DIMENSIONS ET DONNÉES TECHNIQUES

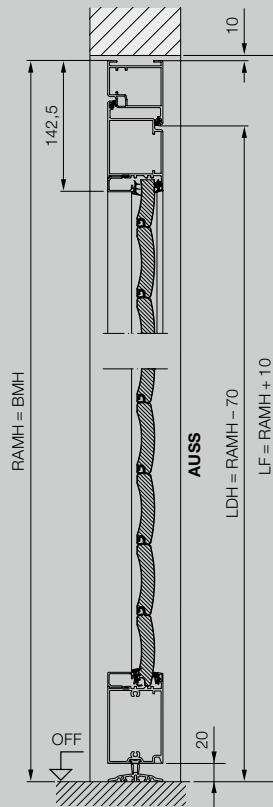
## Portillon indépendant avec huisserie tubulaire

Pose derrière la baie, ouvrant vers l'intérieur



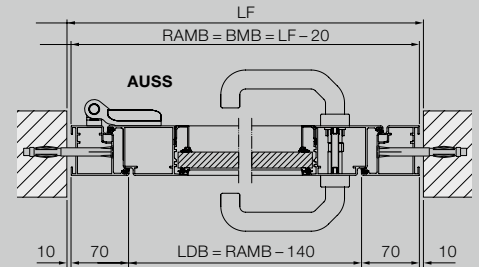
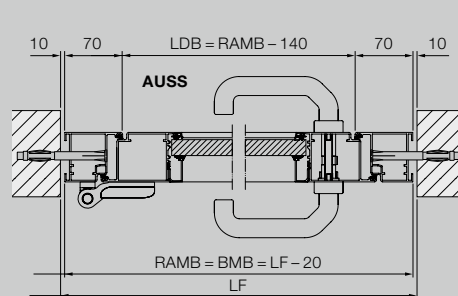
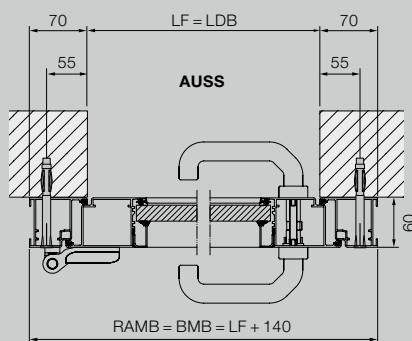
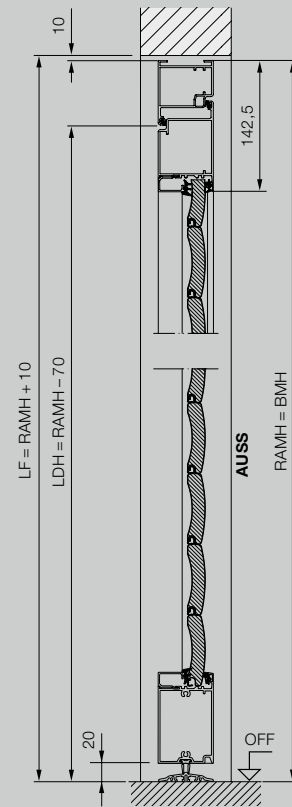
## Portillon indépendant avec huisserie tubulaire

Pose dans la baie, ouverture vers l'intérieur



## Portillon indépendant avec huisserie tubulaire

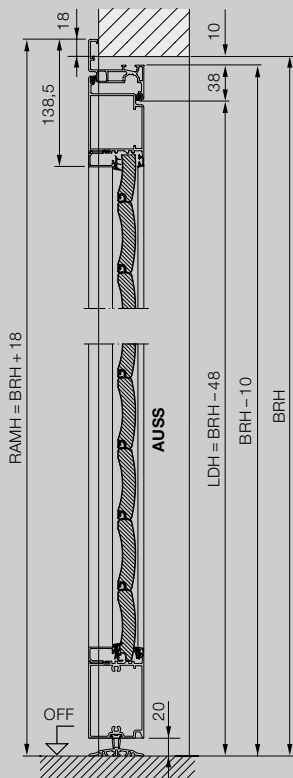
Pose dans la baie, ouverture vers l'extérieur





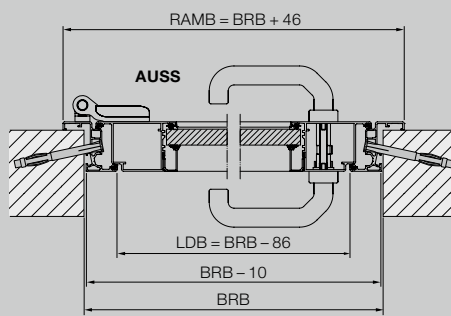
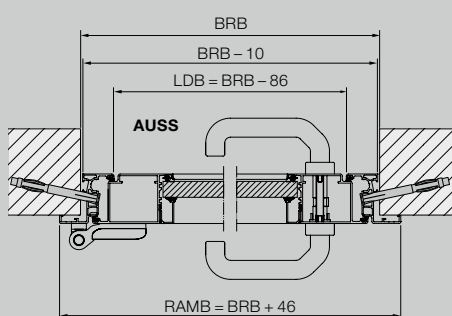
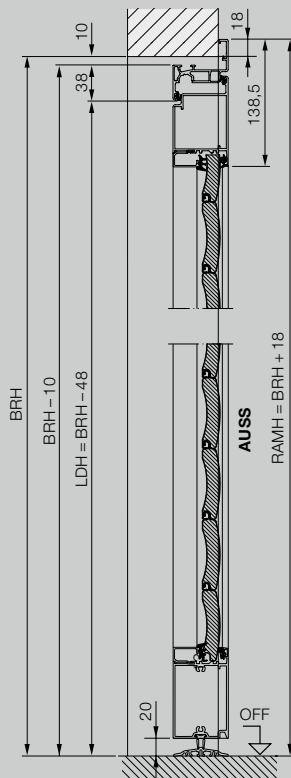
## Portillon indépendant avec huisserie d'angle

Pose et ouverture intérieures



## Portillon indépendant avec huisserie d'angle

Pose et ouverture extérieures



## Explications

BRB	Largeur jour
BRH	Hauteur jour
BMB	Largeur de commande
BMH	Hauteur de commande
LDB	Largeur de passage libre
LDH	Hauteur de passage libre
LF	Dimension tableau fini
RAMB	Largeur hors-tout cadre
RAMH	Hauteur hors-tout cadre
OFF	Sol fini
AUSS	Extérieur

### Matériau

Cadre du panneau de porte et huisserie en profilés d'aluminium extrudés avec panneau en lames de porte enroulable. La position des lames n'est pas identique à la porte de garage enroulable RollMatic. Pose des vitrages et grilles d'aération conformément à la porte de garage enroulable RollMatic.



HÖRMANN

# Découvrez la qualité Hörmann pour constructions neuves et rénovations

Hörmann permet une conception intégrale optimisée. Des solutions harmonisées dans les moindres détails vous garantissent des produits haut de gamme à la fonctionnalité optimale dans tous les domaines.

- **Portes de garage**

Parfaitement assorties à votre style architectural personnel : portes basculantes ou sectionnelles, en acier ou en bois.

- **Motorisations de porte et portail**

Profitez d'un confort optimal et d'une sécurité anti-intrusion grâce aux motorisations de porte de garage et de portail Hörmann. Avec les motorisations de porte d'intérieur Hörmann, profitez également de ce confort dans votre habitat.

- **Portes d'entrée**

Quels que soient vos besoins et vos exigences, vous trouverez le modèle répondant à vos attentes dans notre vaste gamme de portes d'entrée.

- **Portes en acier**

Des portes robustes pour toutes les pièces de la maison, de la cave au grenier.

- **Huisseries**

Choisissez un modèle dans notre large éventail de produits pour la construction, l'agrandissement et la rénovation.



Portes de garage et motorisations



Porte d'entrée Thermo65 / Thermo46



Portes en acier

# Hörmann : l'assurance de la qualité



Hörmann KG Amshausen, Allemagne



Hörmann KG Antriebstechnik, Allemagne



Hörmann KG Brandis, Allemagne



Hörmann KG Brockhagen, Allemagne



Hörmann KG Dissen, Allemagne



Hörmann KG Eckelhausen, Allemagne



Hörmann KG Freisen, Allemagne



Hörmann KG Ichtshausen, Allemagne



Hörmann KG Werne, Allemagne



Hörmann Alkmaar B.V., Pays-Bas



Hörmann Legnica Sp. z o.o., Pologne



Hörmann Beijing, Chine



Hörmann Tianjin, Chine



Hörmann LLC, Montgomery IL, USA



Hörmann Flexon LLC, Burgettstown PA, USA



Shakti Hörmann Pvt. Ltd., Inde

En tant que seul fabricant complet sur le marché international, le groupe Hörmann propose une large gamme d'éléments de construction, provenant d'une seule source. Ils sont fabriqués dans des usines spécialisées suivant les procédés de fabrication à la pointe de la technique. Grâce au réseau européen de vente et de service, orienté vers le client et la présence sur le marché aux Etats-Unis et en Asie, Hörmann se positionne comme votre partenaire international performant pour tous les éléments de construction. Hörmann, l'assurance de la qualité.

**PORTES DE GARAGE**  
**MOTORISATIONS**  
**PORTES INDUSTRIELLES**  
**EQUIPEMENTS DE QUAI**  
**BLOCS-PORTES**  
**HUISSERIES**

**HÖRMANN**